

CHNT

Empower the World

Паспорт

ПЕРЕКИДНЫЕ РАЗЪЕДИНИТЕЛИ

NH40S

EAC CE

ver.03.2023

ОСНОВНЫЕ СВЕДЕНИЯ ОБ ИЗДЕЛИИ

Наименование изделия: Перекидные разъединители серии NH40S

Дата изготовления: маркируется на устройстве

Наименование и почтовый адрес изготовителя: ZHEJIANG CHINT ELECTRICS CO., LTD.

Адрес: China, №1, Chint Road, Chint Industrial Zone, North Baixiang, Yueqing, Zhejiang, 325603.

Заводской номер изделия (серии): маркируется на устройстве

Перекидные разъединители серии NH40S предназначены для применения в сетях 50/60 Гц, напряжением до 690 В переменного тока и до 440 В постоянного тока. При условных тепловых токах до 3150 А. Используются для нечастого включения и отключения цепи и изоляции источника электропитания.

Сведения о сертификате: ЕАЭС RU С-CN.НА46.В.03885/22, срок действия до 23.06.2027, орган выдавший Общество с ограниченной ответственностью «Эксперт-Сертификация»

Сведения об уполномоченном изготовителем лице:

ООО «Чинт Электрик»

115280, Россия, город Москва, муниципальный округ Даниловский внутригородская территория, улица Автозаводская, дом 23А, корпус 2, офис 701

Телефон: 8-800-222-61-41

E-mail: info@chint.ru

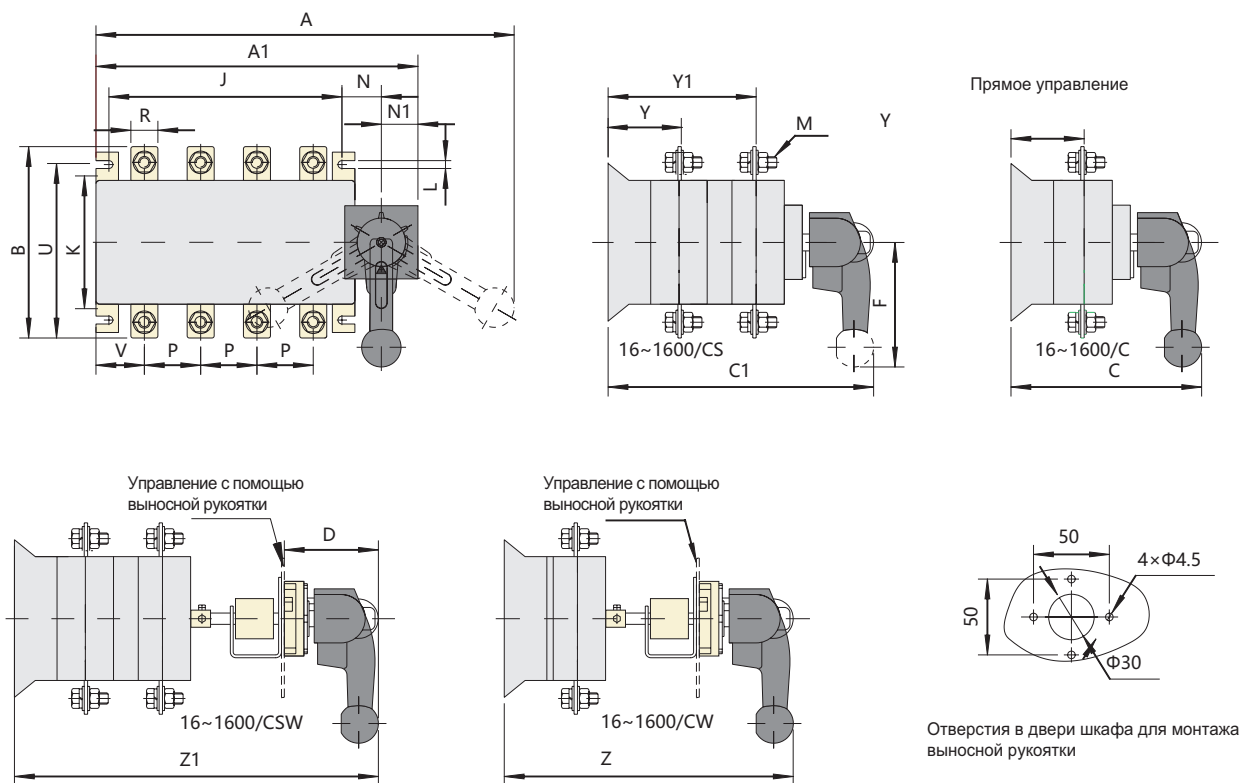
ОСНОВНЫЕ ТЕХНИЧЕСКИЕ ДАННЫЕ

Ток термической стойкости (I _{th}), А	16	32	40	63	80	100	125	160	200	250	315	400	630	
Соответствующий предохранитель (I _e), А	16	32	40	63	80	100	125	160	200	250	315	400	630	
Номинальное напряжение изоляции (U _i), В	800													
Номинальный ток (I _n), А	400В AC21В	16	32	40	63	80	100	125	160	200	250	-	-	-
	400В AC22В	-	-	-	-	-	-	-	-	-	-	315	400	630
	400В AC23А	-	-	-	-	-	-	125	160	200	250	315	400	630
	690В AC21В	16	32	40	63	63	63	125	160	200	250	-	-	-
	690В AC22В	-	-	-	-	-	-	-	-	-	-	200	250	315
	690В AC23А	-	-	-	-	-	-	50	63	70	80	125	160	200
Приводное усилие (N)	30~50						40~60				65~100			

Ток термической стойкости (I _{th}), А	1000	1250	1600	2000	2500	3150	
Соответствующий предохранитель (I _e), А	1000	1250	2×800	2×1000	2×1250		
Номинальное напряжение изоляции (U _i), В	800						
Номинальный ток (I _n), А	400В AC23А	1000	1250	1600	2000	2500	3150
	690В AC21В	-	-	-	-	-	-
	690В AC22В	800	800	1000	1600	1600	2000
	690В AC23А	-	-	-	-	-	-
Приводное усилие (N)	200~300						

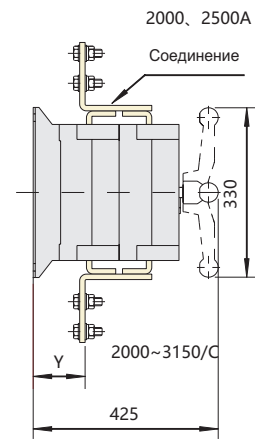
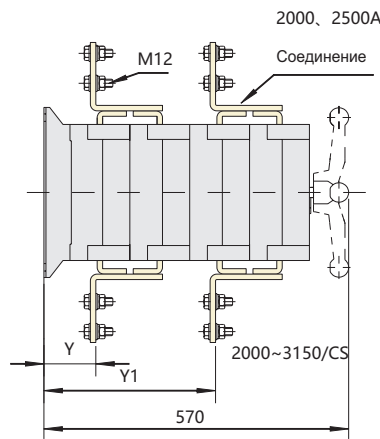
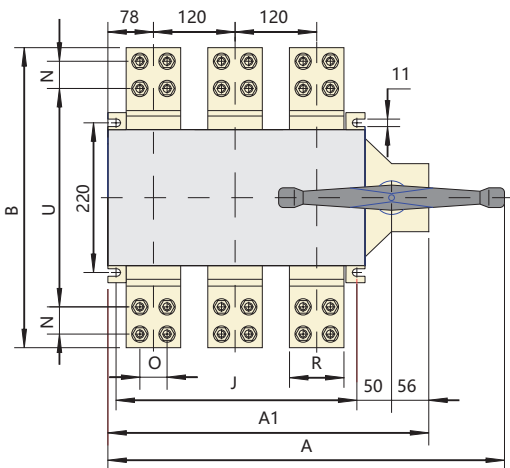
ГАБАРИТНО-ПРИСОЕДИНИТЕЛЬНЫЕ РАЗМЕРЫ

NH40-16~1600/С и NH40-16~1600/СS

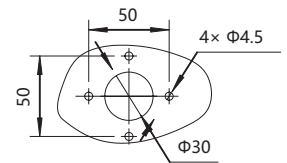
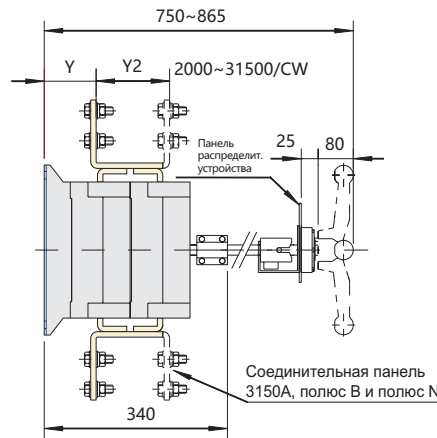
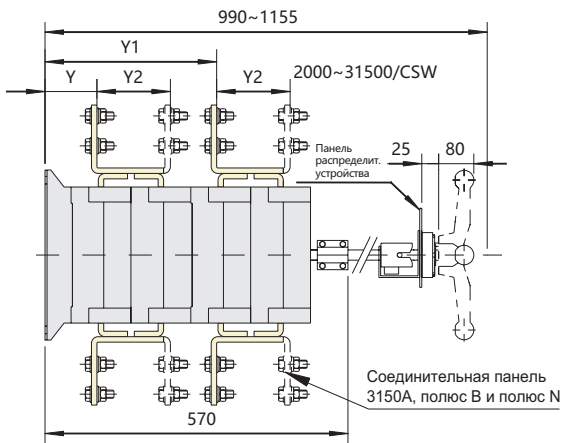


Исполнение	NH40-XXC NH40-XX/CS Габаритные и установочные размеры, мм																			
	Ток/кол-во полюсов	A	A1	B	C	C1	D	F	J	K	L	N	P	R	U	V	M	Y	Y1	Z
16~100A/3	290	170	107	135	185	85	105	116	84	7	25	30	14	90	20	6	39	90	360~465	440~545
16~100A/4	290	170	107	135	185	85	105	116	84	7	25	30	14	90	20	6	39	90	360~465	440~545
125A/3	295	192	135	155	235	85	105	120	95	7	29,5	36	18	115	31	8	58	122	410~515	480~595
160A/3	295	192	135	155	235	85	105	120	95	7	29,5	36	20	115	29	8	58	122	410~515	480~595
125A/4	325	222	135	155	235	85	105	150	95	7	29,5	36	18	115	31	8	58	122	410~515	480~595
160A/4	325	222	135	155	235	85	105	150	95	7	29,5	36	20	115	29	8	58	122	410~515	480~595
200A/3	335	232	170	176	260	85	135	160	115	7	29,5	50	25	142	37	10	67	148	430~535	510~615
250A/3	335	232	170	176	260	85	135	160	115	7	29,5	50	25	142	37	10	67	148	430~535	510~615
200A/4	385	282	170	176	260	85	135	210	115	7	29,5	50	25	142	37	10	67	148	430~535	510~615
250A/4	385	282	170	176	260	85	135	210	115	7	29,5	50	25	142	37	10	67	148	430~535	510~615
315A/3	430	298	240	233	335	105	160	210	180	9	43	65	32	205	48	12	84	196	515~630	620~735
400A/3	430	298	240	233	335	105	160	210	180	9	43	65	35	205	48	12	84	196	515~630	620~735
630A/3	430	298	260	233	335	105	160	210	180	9	43	65	40	220	48	12	84	196	515~630	620~735
315A/4	490	358	240	233	335	105	160	270	180	9	43	65	32	205	48	12	84	196	515~630	620~735
400A/4	490	358	240	233	335	105	160	270	180	9	43	65	35	205	48	12	84	196	515~630	620~735
630A/4	490	358	260	233	335	105	160	270	180	9	43	65	40	220	48	12	84	196	515~630	620~735
1000A/3	580	445	316	280	424	105	165	353	220	11	47	120	60	236	66	12	108	253	605~720	750~865
1250A/3	580	445	356	280	424	105	165	353	220	11	47	120	70	246	66	12	108	253	605~720	750~865
1600A/3	580	445	356	280	424	105	165	353	220	11	47	120	80	246	66	12	108	253	605~720	750~865
1000A/4	700	565	316	280	424	105	165	473	220	11	47	120	60	236	66	12	108	253	605~720	750~865
1250A/4	700	565	356	280	424	105	165	473	220	11	47	120	70	246	66	12	108	253	605~720	750~865
1600A/4	700	565	356	280	424	105	165	473	220	11	47	120	80	246	66	12	108	253	605~720	750~865

NH40-2000~3150/C и NH40-2000~3150/CS



Прямое управление



Отверстия в двери шкафа для монтажа выносной рукоятки

Управление с помощью выносной рукоятки

Исполнение	NH40-XXC NH40-XX/CS Габаритные и установочные размеры, мм											
	А	А1	В	Р	Ј	U	О	V	N	Y	Y1	Y2
Ток/кол-во полюсов												
2000А/3	580	472	440	80	353	310	40	72	40	105	335	-
2500А/3	580	472	440	80	353	310	40	72	40	105	335	-
3150А/3	580	472	510	120	353	360	50	72	50	105	335	105
2000А/4	700	592	440	80	473	310	40	71	40	105	335	-
2500А/4	700	592	440	80	473	310	40	71	40	105	335	-
3150А/4	700	592	510	120	473	360	50	71	50	105	335	105

КОМПЛЕКТНОСТЬ

1. Перекидной разъединитель – 1шт.
2. Вспомогательный контакт – 1шт.
3. Выносная рукоятка управления – 1шт. (только в исполнении с W)
4. Паспорт – 1шт.

УСЛОВИЯ НОРМАЛЬНОЙ ЭКСПЛУАТАЦИИ, МОНТАЖА, ТРАНСПОРТИРОВКИ И ХРАНЕНИЯ

1. Температура эксплуатации и хранения от -5 до $+40$ °С; среднее значение в течение 24 часов не должно превышать $+35$ °С;
2. Относительная влажность: $\leq 50\%$ при $+40$ °С, $\leq 90\%$ при $+20$ °С.
3. Высота над уровнем моря: ≤ 2000 м.
4. Степень загрязнения: 3.
5. Рабочая атмосфера: не должна содержать опасных газов и/или паров, проводящей или взрывоопасной пыли. Не допускается высокий уровень механических вибраций.

РЕСУРСЫ, СРОКИ СЛУЖБЫ И ХРАНЕНИЯ И ГАРАНТИИ ИЗГОТОВИТЕЛЯ (ПОСТАВЩИКА)

Изготовитель гарантирует соответствие характеристик устройств при соблюдении потребителем условий транспортирования, хранения, монтажа и эксплуатации.

Гарантийный срок* устанавливается 24 месяца с даты ввода Изделия в эксплуатацию, но не более 30 месяцев от даты передачи оборудования Покупателю.

СВИДЕТЕЛЬСТВО О ПРИЕМКЕ

Перекидной разъединитель серии NH40S (типоисполнение на маркировке устройства) соответствует требованиям ГОСТ IEC 60947-1-2014 «Аппаратура распределения и управления низковольтная. Часть 1. Общие правила», ГОСТ Р 50030.3-2012 (МЭК 60947-3:2008) «Аппаратура распределения и управления низковольтная. Часть 3. Выключатели, разъединители, выключатели-разъединители и комбинации их с предохранителями», ГОСТ IEC 60947-5-1-2014 «Аппаратура распределения и управления низковольтная. Часть 5-1. Аппараты и коммутационные элементы цепей управления. Электромеханические устройства цепей управления».

ШТАМП ТЕХНИЧЕСКОГО КОНТРОЛЯ ИЗГОТОВИТЕЛЯ



СВЕДЕНИЯ ОБ УТИЛИЗАЦИИ

Оборудование подлежит утилизации после принятия решения о невозможности или нецелесообразности его капитального ремонта или недопустимости дальнейшей эксплуатации. Утилизация проводится по инструкции эксплуатирующей организации.

* гарантийный срок указан для оборудования, поставляемого на территории Российской Федерации. Для иных стран условия гарантии определяются договором поставки.

CHINT GLOBAL PTE. LTD.

Address: A3 Building, No. 3655 Sixian Road,
Songjiang Shanghai, China

Tel: +86-21-5677-7777

Fax: +86-21-5677-7777

E-mail: cis@chintglobal.com

www.chintglobal.com

© Все права защищены компанией CHINT

Спецификации и технические требования могут быть изменены без предварительного уведомления. Пожалуйста, свяжитесь с нами для подтверждения соответствующей информации о заказе